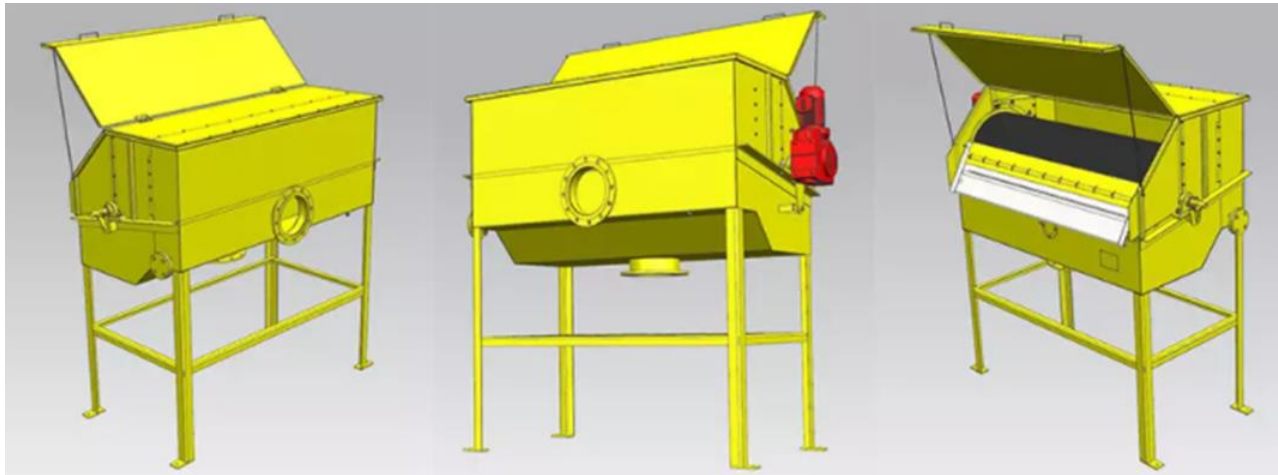


Filtro Tambor Rotatorio

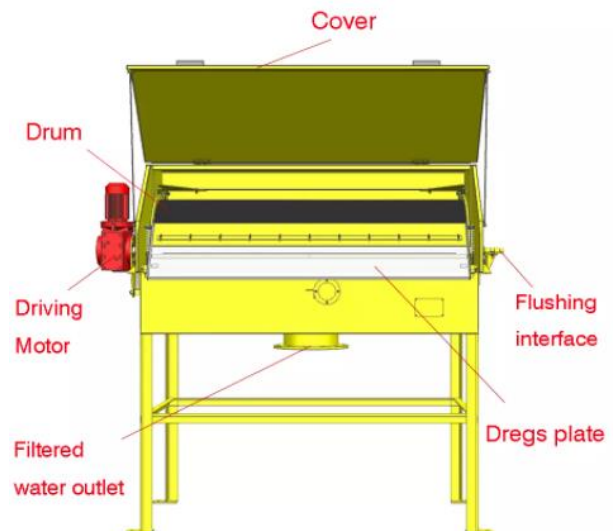
1. DESCRIPCION

La criba de tambor giratorio externo es una maquina separadora primaria de sólidos y líquidos. Se utiliza para plantas de tratamiento de aguas residuales pequeñas y medianas, que pueden eliminar de manera continua y eficaz materias sólidas en suspensión. En algunos tratamientos de aguas residuales, del 30% al 60% de las materias suspendidas orgánicas o inorgánicas se eliminan después de la filtración, lo que puede reducir en gran medida la carga del proceso posterior.



2. ESTRUCTURA

La criba de tambor giratorio externo consta de un tambor de ensablaje, una tapa, un estanque de filtración, un dispositivo de transmisión, un dispositivo de descarga, un raspador de residuos, un marco, etc. Cuando la criba del tambor giratorio externo comienza su trabajo de filtración, el motor de engranajes acciona el tamiz del tambor para girar y los sólidos flotantes en el agua residual son interceptados en el tamiz después de filtrar, y transferidos al raspador de escoria por el tamiz del tambor giratorio. Al mismo tiempo, el dispositivo de descarga se utiliza para lavar la superficie de la pantalla. Los residuos de la rejilla lavada se deslizan hacia el camión de basura o hacia la correa transportadora.



Chile Office

Cerro Colorado 5030, Of. 208
Las Condes – Santiago, Chile 24060
Phone: +56 9 9650 0028

Italy Office

Via Delle Menzane 10
Credaro BG, Italia.
Phone: +39 035935589

China Office

Rm C101, No. 695 Lingshi Rd
Zhabei District, 200072 Shanghai, China.
Phone: +86 21 60738451 - 21 60738452

Filtro Tambor Rotatorio

3. PRINCIPIO DE FUNCIONAMIENTO

El tambor rotatorio realiza el movimiento giratorio mediante el dispositivo de impulsión, y las aguas residuales se mueven desde la tubería de entrada al estanque de filtrado y luego fluyen hacia afuera. Los materiales sólidos son interceptados por la pantalla y el agua se drena a la piscina. El cilindro gira continuamente y los residuos sólidos adheridos a la pared exterior de la pantalla se desprenden rápidamente del tambor.

El sistema de retro lavado está compuesto por una línea de lavado y boquillas. El agua a alta presión se rocía a través de las boquillas y los objetos sólidos adheridos al tamiz se eliminan rápidamente. La filtración es continua y sin obstrucciones. La criba de tambor giratorio externo tiene las características de alta eficiencia, gran rendimiento y filtración fina.



4. PARÁMETROS TÉCNICOS

4.1 Información general, ver el punto 5 para detalle de cada modelo

Diámetro del tambor	:	Entre 350 a 800 mm
Longitud del tambor	:	Entre 600 a 1830 mm
Espacio de rejilla	:	Entre 0,25 a 2,5 mm
Tiempo de operación	:	Continuo 24 horas al día o por intervalos.

4.2 Materiales de Construcción

Conjunto Tambor	:	SS304L
Eje del tornillo	:	SS2Cr13
Asiento del cojinete de soporte	:	SS304L
Sujetadores	:	SS304L
Tapa del tambor	:	SS304L
Armario eléctrico	:	SS304
Protección del motor	:	IP55

Chile Office

Cerro Colorado 5030, Of. 208
Las Condes – Santiago, Chile 24060
Phone: +56 9 9650 0028

Italy Office

Via Delle Menzane 10
Credaro BG, Italia.
Phone: +39 035935589

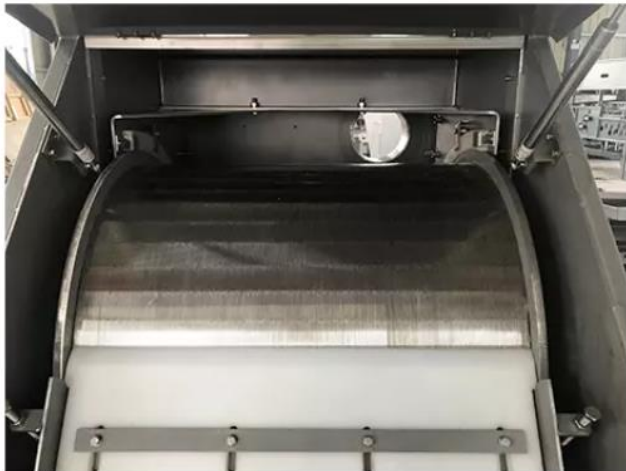
China Office

Rm C101, No. 695 Lingshi Rd
Zhabei District, 200072 Shanghai, China.
Phone: +86 21 60738451 - 21 60738452

Filtro Tambor Rotatorio

4.3 Sistema de control eléctrico

Fuente de alimentación	:	380V/50 Hz/ 3P
Potencia	:	Entre 0,25 a 1,1 Kw
Nivel de aislamiento del motor	:	Nivel F
Control	:	El armario eléctrico puede controlar por control manual, automático y remoto de la sala de control central.
Control Manual	:	El funcionamiento del filtro se controla mediante botones del panel de control.
Control Automático	:	El funcionamiento del filtro está controlado por relés de tiempo.
Control PLC	:	El arranque-parada del filtro será controlado por el mando a distancia a través de la entrada o salida del contacto y monitorización del equipo.



Chile Office

Cerro Colorado 5030, Of. 208
Las Condes – Santiago, Chile 24060
Phone: +56 9 9650 0028

Italy Office

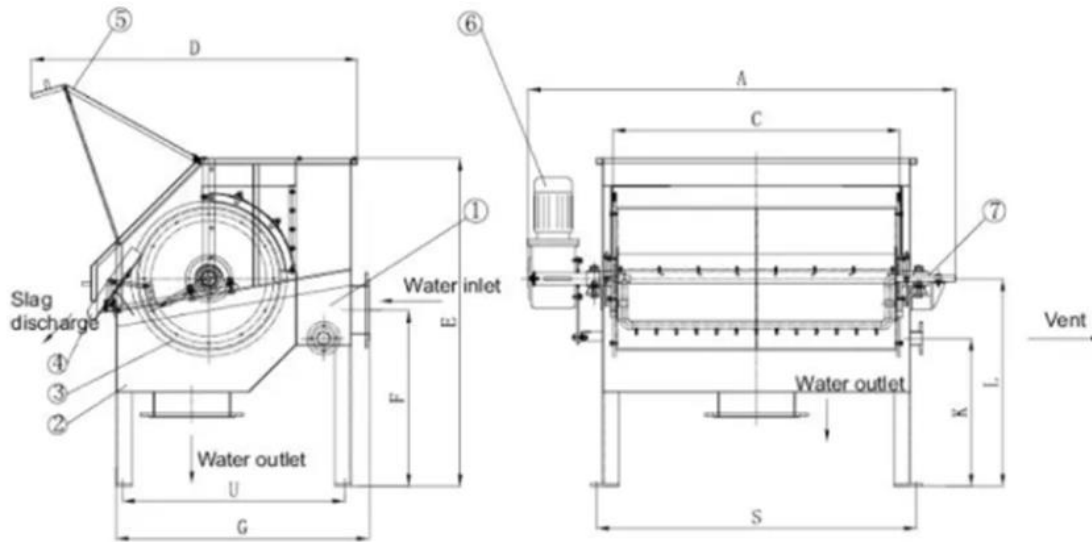
Via Delle Menzane 10
Credaro BG, Italia.
Phone: +39 035935589

China Office

Rm C101, No. 695 Lingshi Rd
Zhabei District, 200072 Shanghai, China.
Phone: +86 21 60738451 - 21 60738452

Filtro Tambor Rotatorio

5. MODELOS DE FILTRO ROTATORIO



1. water storage warehouse 2. framework 3. drum 4. slagboard 5. inspection door
 6. motor reducer 7. backwashing water imports

Modelo	Tubería de agua		Tubería de lavado	A	C	D	E	F	G	H	K	L	S	U
	Entrada	Salida												
MZL350-600	DN100	DN150	DN15	1195	600	880	1100	620	600	540	760	765	550	550
MZL610-610	DN150	DN200	DN15	1290	610	1386	1595	950	1000	830	1085	780	945	995
MZL610-1220	DN200	DN250	DN20	1940	1220	1385	1595	950	1000	830	1085	1360	945	995
MZL610-1830	DN250	DN300	DN25	2585	1830	1385	1595	950	1000	830	1085	1970	945	995
MZL800-1830	DN300	DN350	DN25	2620	1830	1450	1595	1200	1205	1040	1380	2000	1160	1050

Espacio Ranura (mm)	0,25	0,5	0,75	1	1,5	2,5	Diámetro del tambor (mm)	Largo del tambor (mm)	Potencia (Kw)
	Capacidad (m³/h)								
MZL350-600	8	15	20	25	32	42	350	600	0,25
MZL610-610	33	60	81	100	130	170	610	610	0,55
MZL610-1220	65	120	162	200	260	340	610	1220	0,75
MZL610-1830	100	180	243	306	397	520	610	1830	0,75
MZL800-1830	175	315	436	535	695	912	800	1830	1,1

Chile Office
 Cerro Colorado 5030, Of. 208
 Las Condes – Santiago, Chile 24060
 Phone: +56 9 9650 0028

Italy Office
 Via Delle Menzane 10
 Credaro BG, Italia.
 Phone: +39 035935589

China Office
 Rm C101, No. 695 Lingshi Rd
 Zhabei District, 200072 Shanghai, China.
 Phone: +86 21 60738451 - 21 60738452